

Modtaget dato	Sagsbehandler	Journal nr.
Godkendt dato	Sag id	

Ansøgning om tilladelse til etablering af samletank

Ejendommen:	
Matrikel nr. og ejerlav	
Adresse	
Ejendoms nr.	
Ejers navn, adresse og tlf. nr.	
Ejers underskrift og dato	
Kloakmesterens navn, adresse og tlf. nr.	Evt. ansøger: __
Kloakmesterens/ansøgerens Underskrift og dato	
Ejendommens status	Helårsbeboelse ____ Fritidsbeboelse ____
Ejendommens vandforsyning	Egen boring/brønd ____ Vandværk navn _____

Spildevandsanlægget	
Antal fastboende personer og sengepladser på ejendommen	Antal personer _____ antal sengepladser _____
Tilledes andet end husspildevand til anlægget.	___ nej ___ ja, hvis ja hvilken slags _____
Spildevand fra:	Husholdning og Pool: Ja ___ Nej ___ Antal m ³ : _____ Spa: Ja ___ Nej ___ størrelse: _____ liter.
Beskrivelse af samletanken.	Præfabrikeret VA godkendt tank med en volumen på _____ m ³ . Fabrikat og Type _____ For ikke VA godkendt tank vedlægges detaljeret beskrivelse .
Afstande	
Mindste afstand i meter til:	Nærmeste bygning _____ m skel _____ m (min. 2 m)
Ligger der indenfor 15 m drikkevandsbrønde/boringer på egen grund.	Hvis ja angiv afstand og art _____ m til _____
Ligger der indenfor 30 m drikkevandsboringer/brønde. Til <i>mindre</i> end 10 ejendomme.	Nej _____ ja _____, hvis ja angiv navn og adresse på ejeren/vandværket samt boringens beliggenhed (placering indtegnes på vedlagte kort) Navn og adresse _____ Beliggenhed _____
Ligger der indenfor 50 m drikkevandsboringer/brønde. Til <i>mere</i> end 10 ejendomme.	Nej _____, ja _____, hvis ja angiv navn og adresse på ejeren/vandværket samt boringens beliggenhed (placering indtegnes på vedlagte kort) Navn og adresse _____ Beliggenhed _____
Andet	
Placeres anlægget helt eller delvis på fremmed grund.	Nej _____, ja _____, hvis ja vedlægges kopi af accept fra ejeren/tinglysning

Vejledning

Til ansøgning om tilladelse til etablering af samletank.

Kontakt kloakmesteren

Nogle af punkterne i ansøgningskemaet kan først udfyldes, når placeringen af anlægget er fastlagt, og når forundersøgelserne er gennemført.

Det vil derfor være hensigtsmæssigt at kontakte kloakmesteren, der kan dimensionere kloakanlægget, udarbejde kloak og oversigtsplan.

Kloakmesteren er selvfølgelig i besiddelse af DS 440 og vejledning nr. 2/1999 fra MST.

Arrangement

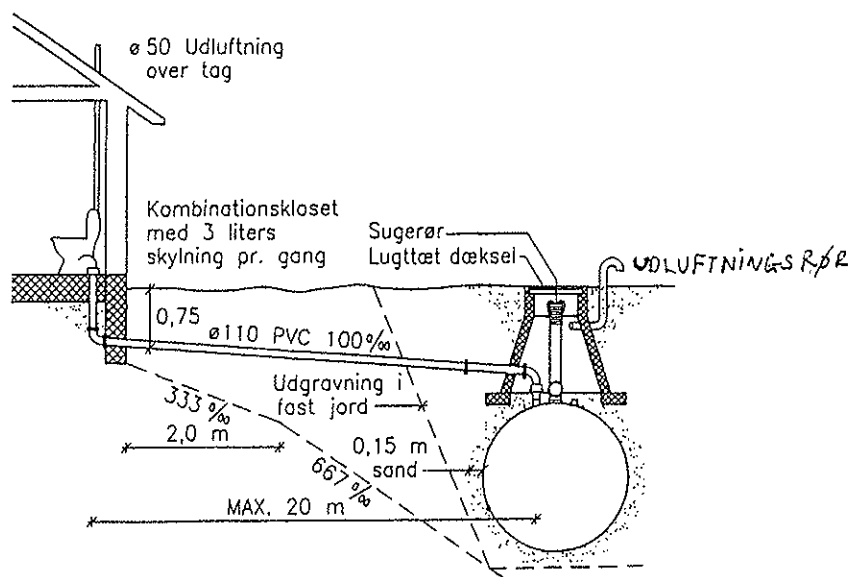
Samletanken skal være nedgravet på egen grund og anbringes, så den er let tilgængelig for inspektion og tømning. Hvis to husstande er fælles om en samletank, bør dette sikres ved tinglyst deklaration. I nærheden af bygninger skal tanken placeres som angivet i Norm for fundering af bygværker, DS 412, se figur 9.3. Tanken skal i udgravningen være omgivet af et 0,15 m tykt lag sand på alle sider, og tankens overkant skal være mindst 0,75 m under terræn.

Tanken skal sikres, så den ikke hæver sig efter tømning. I områder med høj grundvandsstand kan en forankring være nødvendig. Samletanken udluftes gennem mindst en \varnothing 50 mm ventilationsledning, der tilsluttes samletanken direkte eller gennem afløbsinstallationen. Nogle tankkonstruktioner skal efter fabrikantens anvisning udluftes direkte fra tanken af hensyn til trykforholdene ved tømning. Det er muligt at anbringe en alarm i en samletank for at sikre, at tanken tømmes, inden den er helt fuld.

Tanken placeres, så afstanden til veje og skel er mindst 2 m. Kravene er angivet i Miljøstyrelsens Bekendtgørelse nr. 310 af 25. april 1994.

Afstande

Vandboringens art:	Afstand:
Drikkevandsboring til mindst 10 ejendomme.	50 m
Drikkevandsboring til mindre end 10 ejendomme.	30 m
Drikkevandsboring til 1 ejendom.	15 m
Anden vandboring.	15 m



Figur 9.3. Eksempel på placering af samletank i forhold til bygning.

Kildeangivelse: Figur 9.3. hentet i 2. udgave af "Afløbsinstallationer fra Statens Byggeforskningsinstitut 1997 (SBI).

Sagsbehandling

For at opnå en hurtig sagsbehandling er det vigtigt at samtlige oplysninger afgives, og at ansøgningen er vedlagt en kloakplan, der viser udformning og dimensionering af afløbssystemet på ejendommen, samt en oversigtsplan der viser den nøjagtige placering af anlægget.

Tegningsbilagene bedes fremsendt i 2 eksemplarer.

Da de afgivne oplysninger er afgørende for, at en tilladelse kan meddeles, skal skemaet også underskrives af bygherren, idet denne alene er ansvarlig for, at spildevandssystemets udførelse følger skemaets oplysninger.